

Informacje ogólne



Przetwornik przepływomierza elektromagnetycznego SITRANS FMT020

SITRANS FMT020 to solidny, zaawansowany i inteligentny przetwornik zaprojektowany do pomiaru przepływu cieczy przewodzących elektrycznie w wielu gałęziach przemysłu.

SITRANS FMT020 to następna generacja znanej i sprawdzonej serii MAG5000 i MAG6000. Zachowuje on jej unikalne cechy takie jak koncepcja montażu rozłącznego i kompaktowego z użyciem tej samej obudowy. Utrzymana została także modułowość, dzięki której możliwa jest szybka wymiana przetwornika, modułu komunikacyjnego lub pamięci SensorPROM.

Dodatkowo FMT020 mierzy jednocześnie przepływ objętościowy, prędkość przepływu i przewodność elektryczną cieczy. Oferuje również zaawansowane funkcje jak np. wykrywanie pustej rury i autodiagnostyka, a także następujące cechy:

- Wysoka dokładność do 0,2 % wartości mierzonej
- 3 liczniki: do przodu, wstecz, netto
- Menu w języku polskim
- Komunikacja HART, PROFINET, EtherNet/IP, MODBUS RTU, Profibus
- Dodatkowa diagnostyka przez SIMATIC PDM lub serwer WWW
- Konfiguracja i programowanie przez opcjonalny moduł Bluetooth

Przetwornik można konfigurować lokalnie za pomocą modułu wyświetlacza lub zdalnie przez sieć komunikacyjną lub serwer WWW. Dostępne są także pliki opisu EDD dla SIMATIC PDM, AMS Device Manager i AMS Trex Device Communicator, a także pliki DTM dla narzędzi FDT (Field Device Tool).

Korzyści

- Kompatybilność z czujnikami serii MAG5100w (nawet 15 lat wstecz)
- Szybkie uruchomienie bez konieczności kalibracji zera
- Liczne funkcje sprawdzające stan przetwornika i czujnika
- Zewnętrzny weryfikator - możliwość niezależnego sprawdzenia jakości pracy kompletnego przepływomierza bez przerywania procesu
- Łatwe w obsłudze menu i kreatory szybkiego uruchomienia
- Liczne wyjścia do integracji w systemie automatyki: analogowe, cyfrowe (impulsowe, częstotliwościowe albo statusowe) i przekaźnikowe
- Obsługa karty pamięci microSD do rejestracji danych, backupu konfiguracji i aktualizacji oprogramowania
- Integracja w systemach klasy DCS

Zastosowania

SITRANS FMT020 został zaprojektowany do łatwej instalacji, szybkiego uruchomienia i bezobsługowej pracy.

Jest to trwałe rozwiązanie dla przemysłu wodno-ściekowego i monitoringu sieci wodociągowych, ale też wymagających zastosowań dzięki zaawansowanym funkcjonalnościom.

Przetwornik FMT020 przeznaczony jest do stosowania z czujnikiem przepływu SITRANS FMS500.

SITRANS FMS500

Czujnik przepływu przeznaczony do pracy w instalacjach wodnych, ściekowych oraz chłodniczych. Wewnętrzne przewężenie poprawia warunki pomiaru w niskich zakresach przepływu co jest szczególnie korzystne przy wykrywaniu wycieków. SITRANS FMS500 posiada zatwierdzenia do kontaktu z wodą pitną.

Klasa dokładności: $\pm 0,2\%$ lub $\pm 0,4\%$ wartości mierzonej w zależności od wersji.

Przy instalacji z zerowymi odcinkami prostymi na wlocie i wylocie klasa dokładności wynosi: $\pm 0,6\%$.

Średnice: DN 15 ... 1200 (½ ... 48").

SITRANS FM

Przetwornik przepływu

SITRANS FMT020

Budowa

Przetwornik zamknięty jest w obudowie o stopniu ochrony IP66/67 wykonanej z wytrzymałego poliwęglanu i tworzy z czujnikiem kompletny przepływomierz. Dane pomiarowe dostępne są na wyświetlaczu lokalnym, poprzez wyjścia sygnałowe lub protokół komunikacyjny.

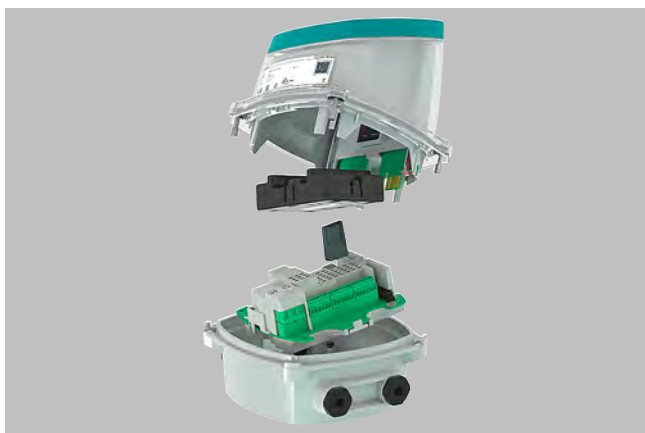
Modułowa koncepcja pozwala na kompaktowy lub rozłączny montaż z czujnikami z serii SITRANS FMS500.

Montaż kompaktowy

W przepływomierzu kompaktowym czujnik i przetwornik łączą się w jedno urządzenie.

Montaż rozłączny

W przepływomierzu rozłącznym czujnik i przetwornik montowane są w innych miejscach. Połączenie elektryczne zapewnione jest przez specjalne kable cewkowe i elektrodowe.



Dane do doboru i zamówienia


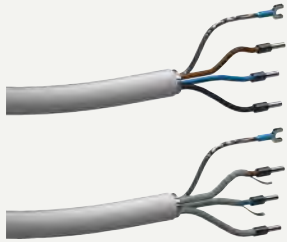

Przetwornik SITRANS FMT020	Nr katalogowy 7ME6942- 0 A A 0 0 - 0 A A ●
Naciśnij na numer katalogowy, żeby przejść do konfiguratora online PIA Life Cycle Portal	
Zasilanie elektryczne	
24 V DC	2
100 ... 240 V AC, 50/60 Hz	3

Opcje	Nr katalogowy
Dodaj na końcu nr katalogowego "-Z" oraz numer opcji	
Zatwierdzenie ogólne	
CSA	E06
Moduły komunikacyjne	
HART z wyjściem 4...20 mA	F01
Modbus RTU / RS485	F04
PROFINET	F07
EtherNet/IP	F09
Profibus PA	F05
Profibus DP	F06


Akcesoria FMT020

Opis	Nr produktu	
Moduły komunikacyjne		
HART z wyjściem 4...20 mA (aktywne/pasywne)	7ME6940-1CM10	
PROFINET	7ME6940-1CM20	
EtherNet/IP	7ME6940-1CM30	
Modbus RTU/RS485	7ME6940-1CM40	
Profibus DP	7ME6940-1CM50	
Profibus PA	7ME6940-1CM60	
Zestaw do montażu rozłącznego (zawiera załącza zaciskowe czujnika), materiał poliwęglan, 1 szt.		
• dławiki M20 × 1.5 (4 szt.)	7ME6940-1WU10	
• dławiki 1 1/2" NPT (4 szt.)	7ME6940-1WU15	
Ośłona pogodowa przetwornika FMT020 w montażu rozłącznym	A5E01209496	

SITRANS FM**Przetwornik przepływu****SITRANS FMT020****Dane do doboru i zamówienia**

Opis	Article No.	
<ul style="list-style-type: none"> • 20 m • 40 m • 60 m • 100 m • 150 m • 200 m • 500 m 	FDK:083F3095 FDK:083F3094 FDK:083F3093 FDK:083F3092 FDK:083F3056 FDK:083F3057 FDK:083F3058	
Zestaw kabli zawiera standardowy kabel cewkowy (3 × 1.5 mm ² , ekran) i specjalny kabel elektrodowy (3 × 0.25 mm ² , podwójny ekran), płaszcz PVC, temp. otoczenia -30 ... +70 °C		
<ul style="list-style-type: none"> • 5 m • 10 m • 15 m • 20 m • 25 m • 30 m • 40 m • 50 m • 60 m • 100 m • 150 m • 200 m • 500 m 	A5E02296329 A5E01181647 A5E02296464 A5E01181656 A5E02296490 A5E02296494 A5E01181686 A5E02296498 A5E01181689 A5E01181691 A5E01181699 A5E01181703 A5E01181705	
Zestaw uszczelniający stopień ochrony IP68 / NEMA 6P puszki łączeniowej czujnika	FDK:085U0220	

Części zamienne FMT020

Opis	Nr produktu	
Płytki łączeniowe przetwornika z zasilaczem (zawiera śruby, kabel uziemiający), 1 szt. <ul style="list-style-type: none"> • 100 ... 240 V AC, 50/60 Hz • 24 V DC 	7ME6940-1CB10 7ME6940-1CB20	

Dane do doboru i zamówienia







Opis	Nr produktu	
Złącza zaciskowe czujnika (zawiera śruby, kabel uziemiający), 1 szt.	A5E52775102	
Zestaw złączy kablowych (zasilanie, we/wy i komunikacja) zawiera zaciski uziemiające	A5E52775452	
Moduł wyświetlacza (zawiera kabel z wtyczką oraz elementy montażowe), 1 szt.	7ME6940-1DU10	
Moduł pamięci Sensorprom dla FMT020 (wymagany numer seryjny oraz zamówieniowy czujnika)		
• Zaprogramowany 1 szt.	7ME6940-1SM10	
• Niezaprogramowany 10 szt.	A5E52771927	
Obudowa, część zewnętrzna (zawiera śruby, uszczelkę i ramkę wyświetlacza), 1 szt.	A5E52784564	
Ramka wyświetlacza 1 szt.	A5E52771997	

SITRANS FM

Przetwornik przepływu

SITRANS FMT020

Dane do doboru i zamówienia

Opis	Nr produktu	
Puszka łączeniowa poliwęglan (bez dławików i pokrywy), 1 szt.	A5E52729542	
Pokrywa puszkii łączeniowej poliwęglan (zawiera uszczelkę), 1 szt.	A5E52729452	
Uszczelka puszkii łączeniowej 5 szt.	A5E52729547	
Obudowa, część wewnętrzna 1 szt.	A5E52784657	
Tabliczka znamionowa • Przetwornik	A5E52864071	
• Czujnik	A5E52864088	

Specyfikacja techniczna

SITRANS FMT020	
Wielkości mierzone	<ul style="list-style-type: none"> Przepływ objętościowy Prędkość przepływu Przewodność elektryczna
Funkcjonalność Zasada działania Detekcja pustego rurociągu Częstotliwość wzbudzenia Impedancja obwodu elektrod	Czujnik elektromagnetyczny z pulsującym polem stałym Tak (specjalny kabel elektrodowy niezbędny przy montażu rozłącznym) Zależna od podłączonego czujnika $> 1 \times 1014 \Omega$
Dokładność pomiarowa	$\pm 0,2 \% \pm 1 \text{ mm/s}$ lub $\pm 0,4 \% \pm 1 \text{ mm/s}$ w zależności od kalibracji Przy instalacji z zerowymi odcinkami prostymi na wlocie i wylocie: $\pm 0,6\%$
Wyjście prądowe (aktywne/pasywne)	
Zakres sygnału	0 ... 20 mA lub 4 ... 20 mA Sygnały alarmowe zgodne z NAMUR NE 43 (3.8 do 20.5 mA)
Obciążenie	$< 470 \Omega$
Rozdzielczość	$< 1 \mu\text{A}$
Dokładność	$\pm 20 \mu\text{A}$
Błąd temperaturowy	$< 50 \text{ ppm/K}$
Stała czasowa	0.1 ... 100 s, konfigurowalna
Wyjście cyfrowe (aktywne/pasywne)	
Częstotliwość	0 ... 10 kHz, 50 % wypełnienia (jednokierunkowe lub dwukierunkowe)
Czas trwania impulsu	40 μs ... 5 s
Parametry elektryczne	
• Tryb aktywny	24 V DC, 30 mA, $1 \text{ k}\Omega \leq R_i \leq 10 \text{ k}\Omega$, zabezpieczenie przed zwarcie (zasilanie z przetwornika)
• Tryb pasywny	3 ... 30 V DC, max. 110 mA, $200 \Omega \leq R_i \leq 10 \text{ k}\Omega$ (zasilanie zewnętrzne)
Stała czasowa	0.1 ... 100 s, konfigurowalna
Wyjście przekaźnikowe (pasywne)	
Typ	SPDT typ C, wyjście bezpotencjałowe, obciążenie rezystancyjne
Parametry elektryczne	Obciążenie 2 A dla 42 V AC, 1 A dla 24 V DC
Trwałość	Minimum 50 000 przełączeń
Izolacja galwaniczna	Wszystkie wejścia i wyjścia są galwanicznie izolowane, napięcie izolacji 500V
Warunki otoczenia	
Miejsce montażu	
• Lokalizacja	Wewnątrz/na zewnątrz (wysokość do 2000 m)
• Kategoria elektryczna	II wg IEC 61010-1
Temperatura otoczenia	
• Przetwornik	-40 ... +65 °C (-40 ... +149 °F) (maksymalna wilgotność 98% RH)
• Wyświetlacz	-20 ... +60 °C (-4 ... +140 °F)
Temperatura przechowywania	
• Przetwornik	-40 ... +80 °C (-58 ... +158 °F) (maksymalna wilgotność 98% RH)
• Wyświetlacz	-40 ... +80 °C (-40 ... +176 °F)
Budowa	
Obudowa	
• Materiał	Poliwęglan

SITRANS FM

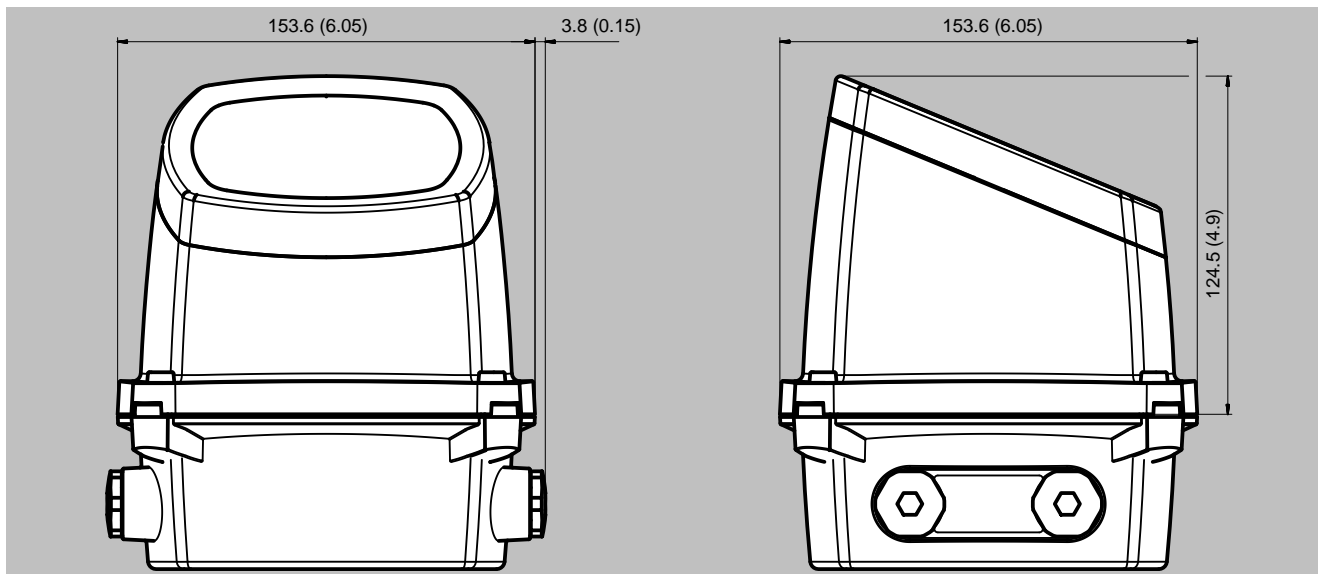
Przetwornik przepływu

SITRANS FMT020

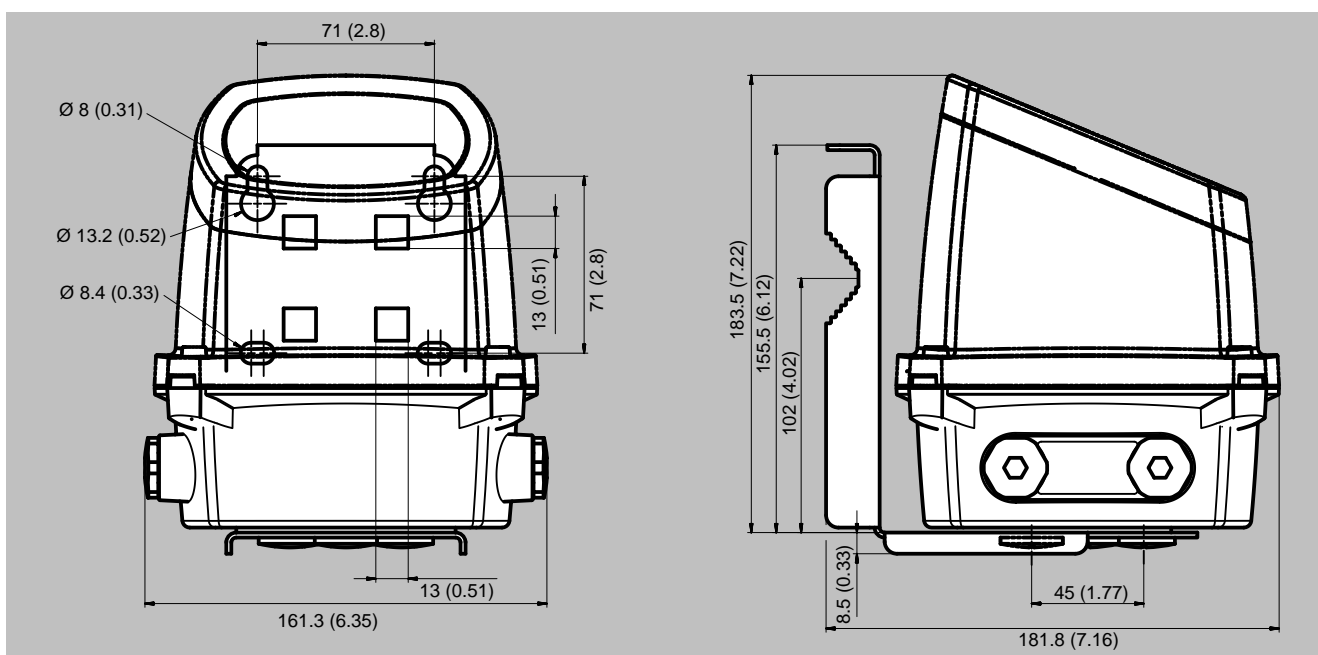
Specyfikacja techniczna (ciąg dalszy)

SITRANS FMT020	
• Stopień ochrony	IP66/67, NEMA 4X/6
Odporność mechaniczna	
Montaż kompaktowy	Wibracje sinusoidalne wg IEC 60068-2-6 <ul style="list-style-type: none"> • 2 ... 8.4 Hz, 3.5 mm szczytowo • 8.4 ... 500 Hz, 1.0 g szczytowo Wibracje losowe wg IEC 60068-2-64 <ul style="list-style-type: none"> • 10 ... 200 Hz, 0.003 g²/Hz • 200 ... 500 Hz, 0.001 g²/Hz • Maksymalny poziom drgań: 1.54 g rms
Montaż rozłączny	Wibracje sinusoidalne wg IEC 60068-2-6 <ul style="list-style-type: none"> • 2 ... 8.4 Hz, 1.5 mm szczytowo • 8.4 ... 500 Hz, 0.7 g szczytowo Wibracje losowe wg IEC 60068-2-64 <ul style="list-style-type: none"> • 10 ... 200 Hz, 0.003 g²/Hz • 200 ... 500 Hz, 0.001 g²/Hz • Maksymalny poziom drgań: 1.54 g rms
Odporność EMC	IEC/EN 61326-1, EN 55011 (klasa A)
Wymiary	Wg rysunków wymiarowych
Masa	1 kg
Moduł wyświetlacza	
Wyświetlacz LCD	60 × 40 mm (2.36 × 1.57") LCD, rozdzielczość 240 × 160
Sterowanie	4 przyciski pojemnościowe
Czas odświeżania	< 1 sekunda
Liczniki	3 × 14-cyfrowe liczniki: do przodu, do tyłu, netto
Karta pamięci	Interfejs microSD, obsługa kart o pojemności do 32GB
Zasilanie elektryczne	
Wersja AC	100 ... 240 V AC, 50/60 Hz, 25 VA
Wersja DC	24 V DC ±20%, 12 W
Zużycie energii	
Wersja AC	6.24 W
Wersja DC	6.45 W
Komunikacja cyfrowa	
Serwer WWW	Interfejs sieciowy do lokalnej konfiguracji przez przeglądarkę internetową (tylko z modułami komunikacyjnymi PROFINET, Ethernet/IP)
Protokoły komunikacyjne	<ul style="list-style-type: none"> • HART 7 • PROFINET • EtherNet/IP • MODBUS RTU • Profibus PA • Profibus DP
Narzędzia konfiguracyjne	<ul style="list-style-type: none"> • EDD w SIMATIC PDM • SITRANS DTM w PACTware • EDS-AOP
	Moduł Bluetooth umożliwiający programowanie przetwornika z poziomu urządzenia mobilnego (telefon, tablet) za pomocą bezpłatnej aplikacji Sitrans mobile IQ
Certyfikaty i zatwierdzenia	
Ogólnego użytku	CE (LVD, EMC, RoHS), UKCA UL, CSA wg EN / IEC 61010-1
Pozostałe	Environmental Product Declaration (EPD) EAC (Kazakhstan)

Rysunki wymiarowe



Przetwornik FMT020, montaż kompaktowy, wymiary mm (cal)



Przetwornik FMT020, montaż rozłączny, wymiary mm (cal)